

(19) 日本国特許庁(JP)

(12) 公開特許公報(A)

(11) 特許出願公開番号

特開2009-50540

(P2009-50540A)

(43) 公開日 平成21年3月12日(2009.3.12)

(51) Int.Cl.	F I	テーマコード (参考)
<b>A 6 1 B 1/00</b> (2006.01)	A 6 1 B 1/00 3 0 0 A	2 H 0 4 0
<b>G 0 2 B 23/24</b> (2006.01)	G 0 2 B 23/24 A	4 C 0 6 1
	A 6 1 B 1/00 3 1 0 G	

審査請求 未請求 請求項の数 10 O L (全 14 頁)

(21) 出願番号 特願2007-221370 (P2007-221370)  
 (22) 出願日 平成19年8月28日 (2007.8.28)

(71) 出願人 304050923  
 オリンパスメディカルシステムズ株式会社  
 東京都渋谷区幡ヶ谷2丁目4番2号  
 (74) 代理人 100058479  
 弁理士 鈴江 武彦  
 (74) 代理人 100091351  
 弁理士 河野 哲  
 (74) 代理人 100088683  
 弁理士 中村 誠  
 (74) 代理人 100108855  
 弁理士 蔵田 昌俊  
 (74) 代理人 100075672  
 弁理士 峰 隆司  
 (74) 代理人 100109830  
 弁理士 福原 淑弘

最終頁に続く

(54) 【発明の名称】 内視鏡

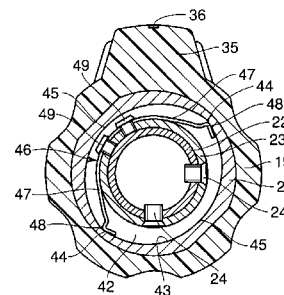
(57) 【要約】

【課題】 挿入部と操作部との相対的な回転位置を力感的に把握することが可能な内視鏡を提供する。

【解決手段】 内視鏡は、先端部及び基端部を有する挿入部と、挿入部の基端部に設けられている操作部と、挿入部と操作部とを相対的に回転可能に接続している接続部と、接続部に設けられ、挿入部と操作部との相対的な回転位置に応じて、挿入部と操作部との相対的な回転に要する力量を変化させる力量変化機構 4 3 , 4 6 と、を有する。

【選択図】 図 2 E

図 2E



## 【特許請求の範囲】

## 【請求項 1】

先端部及び基端部を有する挿入部と、  
 前記挿入部の基端部に設けられている操作部と、  
 前記挿入部と前記操作部とを相対的に回転可能に接続している接続部と、  
 前記接続部に設けられ、前記挿入部と前記操作部との相対的な回転位置に応じて、前記挿入部と前記操作部との相対的な回転に要する力量を変化させる力量変化機構と、  
 を具備することを特徴とする内視鏡。

## 【請求項 2】

前記挿入部と前記操作部とは、相対的な回転の基準となる基準位置を有し、  
 前記力量変化機構は、前記回転位置が前記基準位置から離れるのに応じて前記力量を増大させる、  
 ことを特徴とする請求項 1 に記載の内視鏡。

10

## 【請求項 3】

前記挿入部と前記操作部とは、相対的な回転の基準となる基準位置を有し、  
 前記力量変化機構は、前記回転位置が前記基準位置から離れるのに応じて前記力量を減少させる、  
 ことを特徴とする請求項 1 に記載の内視鏡。

## 【請求項 4】

前記挿入部と前記操作部とは、相対的な回転の基準となる基準位置を有し、  
 前記力量変化機構は、前記基準位置に対して対称な回転位置において前記力量を互いに同一とする、  
 ことを特徴とする請求項 1 に記載の内視鏡。

20

## 【請求項 5】

前記接続部は、前記挿入部に設けられている筒状の挿入部口金部と、前記操作部に設けられている筒状の操作部口金部と、を有し、前記挿入部口金部と前記操作部口金部とは、互いに共軸に配置され、当該軸を中心として相対的に回転可能であり、  
 前記力量変化機構は、前記挿入部口金部と前記操作部口金部との一方の口金部に設けられている当接組体と、他方の口金部に設けられている連続的な当接面と、を有し、前記当接組体は、前記当接面に当接される当接部と、前記当接部を前記当接面へと付勢している弾性部と、を有し、前記当接面は、第 1 の径部と、第 2 の径部と、を有し、前記第 1 の径部の内径は前記第 2 の径部の内径よりも大きく、あるいは、前記第 1 の径部の外径は前記第 2 の径部の外径よりも小さい、  
 ことを特徴とする請求項 1 に記載の内視鏡。

30

## 【請求項 6】

前記挿入部と前記操作部とは、相対的な回転の基準となる基準位置を有し、  
 前記挿入部と前記操作部とが基準位置に配置されている場合に、前記当接部は前記第 1 の径部に配置される、  
 ことを特徴とする請求項 5 に記載の内視鏡。

## 【請求項 7】

前記挿入部と前記操作部とは、相対的な回転の基準となる基準位置を有し、  
 前記挿入部と前記操作部とが基準位置に配置されている場合に、前記当接部は前記第 2 の径部に配置される、  
 ことを特徴とする請求項 5 に記載の内視鏡。

40

## 【請求項 8】

前記力量変化機構は、前記軸を含む面に対して互いに対称に配置されている一对の当接組体及び当接面を有する、  
 ことを特徴とする請求項 5 に記載の内視鏡。

## 【請求項 9】

前記挿入部と前記操作部とは、相対的な回転の基準となる基準位置を有し、

50

前記当接面は、前記挿入部と前記操作部とが基準位置にある場合に前記当接部が係合される係合受部を有する、

ことを特徴とする請求項 5 に記載の内視鏡。

【請求項 10】

前記第 1 の径部の径は、前記当接部が前記第 1 の径部に配置されている場合に前記当接面に当接されないように、設定されている、

ことを特徴とする請求項 5 に記載の内視鏡。

【発明の詳細な説明】

【技術分野】

【0001】

本発明は、操作部に対して挿入部が回転操作可能な内視鏡に関する。

【背景技術】

【0002】

内視鏡では、体腔内に挿入される細長い挿入部の基端部に、操作者に保持、操作される操作部が配設されている。特許文献 1 には、操作部に対して挿入部が回転操作可能な内視鏡が開示されている。

【特許文献 1】特開 2004 - 305413 号公報

【発明の開示】

【発明が解決しようとする課題】

【0003】

特許文献 1 の内視鏡では、操作部に対する挿入部の回転位置にかかわらず、回転に要する力量が一定であるため、回転操作において、回転位置を力感的に把握することができない。

【0004】

本発明は、上記課題に着目してなされたもので、その目的とするところは、挿入部と操作部との相対的な回転位置を力感的に把握することが可能な内視鏡を提供することである。

【課題を解決するための手段】

【0005】

本発明の第 1 実施態様では、内視鏡は、先端部及び基端部を有する挿入部と、前記挿入部の基端部に設けられている操作部と、前記挿入部と前記操作部とを相対的に回転可能に接続している接続部と、前記接続部に設けられ、前記挿入部と前記操作部との相対的な回転位置に応じて、前記挿入部と前記操作部との相対的な回転に要する力量を変化させる力量変化機構と、を具備することを特徴とする。

【0006】

本発明の第 2 実施態様では、内視鏡は、前記挿入部と前記操作部とは、相対的な回転の基準となる基準位置を有し、前記力量変化機構は、前記回転位置が前記基準位置から離れるのに応じて前記力量を増大させる、ことを特徴とする。

【0007】

本発明の第 3 実施態様では、内視鏡は、前記挿入部と前記操作部とは、相対的な回転の基準となる基準位置を有し、前記力量変化機構は、前記回転位置が前記基準位置から離れるのに応じて前記力量を減少させる、ことを特徴とする。

【0008】

本発明の第 4 実施態様では、内視鏡は、前記挿入部と前記操作部とは、相対的な回転の基準となる基準位置を有し、前記力量変化機構は、前記基準位置に対して対称な回転位置において前記力量を互いに同一とする、ことを特徴とする。

【0009】

本発明の第 5 実施態様では、内視鏡は、前記接続部は、前記挿入部に設けられている筒状の挿入部口金部と、前記操作部に設けられている筒状の操作部口金部と、を有し、前記挿入部口金部と前記操作部口金部とは、互いに共軸に配置され、当該軸を中心として相対

10

20

30

40

50

的に回転可能であり、前記力量変化機構は、前記挿入部口金部と前記操作部口金部との一方の口金部に設けられている当接組体と、他方の口金部に設けられている連続的な当接面と、を有し、前記当接組体は、前記当接面に当接される当接部と、前記当接部を前記当接面へと付勢している弾性部と、を有し、前記当接面は、第1の径部と、第2の径部と、を有し、前記第1の径部の内径は前記第2の径部の内径よりも大きく、あるいは、前記第1の径部の外径は前記第2の径部の外径よりも小さい、ことを特徴とする。

【0010】

本発明の第6実施態様では、内視鏡は、前記挿入部と前記操作部とは、相対的な回転の基準となる基準位置を有し、前記挿入部と前記操作部とが基準位置に配置されている場合に、前記当接部は前記第1の径部に配置される、ことを特徴とする。

10

【0011】

本発明の第7実施態様では、内視鏡は、前記挿入部と前記操作部とは、相対的な回転の基準となる基準位置を有し、前記挿入部と前記操作部とが基準位置に配置されている場合に、前記当接部は前記第2の径部に配置される、ことを特徴とする。

【0012】

本発明の第8実施態様では、内視鏡は、前記力量変化機構は、前記軸を含む面に対して互いに対称に配置されている一对の当接組体及び当接面を有する、ことを特徴とする。

【0013】

本発明の第9実施態様では、内視鏡は、前記挿入部と前記操作部とは、相対的な回転の基準となる基準位置を有し、前記当接面は、前記挿入部と前記操作部とが基準位置にある場合に前記当接部が係合される係合受部を有する、ことを特徴とする。

20

【0014】

本発明の第10実施態様では、内視鏡は、前記第1の径部の径は、前記当接部が前記第1の径部に配置されている場合に前記当接面に当接されないように、設定されている、ことを特徴とする。

【発明の効果】

【0015】

本発明の第1実施態様の内視鏡では、操作部と挿入部との相対的な回転位置に応じて、回転に要する力量が変化されるため、回転位置を力感的に把握することが可能となっている。

30

【0016】

本発明の第2実施態様の内視鏡では、操作部と挿入部との相対的な回転位置が基準位置から離れるにつれて、回転に要する力量が増大されていくため、基準位置に対して回転位置を的確に把握することが可能となっている。

【0017】

本発明の第3実施態様の内視鏡では、操作部と挿入部との相対的な回転位置が基準位置の近傍にある場合に、回転に要する力量が大きくなるため、基準位置の近傍で微細な回転操作を行うことが可能となっている。

【0018】

本発明の第4実施態様の内視鏡では、挿入部と操作部とを相対的に回転させる際に、回転に要する力量の変化が基準位置に対して両回転方向側で互いに同一となるため、回転位置の把握に混乱をきたすようなことがなく、回転操作の操作性が向上されている。

40

【0019】

本発明の第5実施態様の内視鏡では、当接面における当接部の配置に応じて、当接部が径方向に変位され、弾性部の変形量が増減され、当接面と当接部との間の当接力が増減され、当接面と当接部との間の摩擦力が増減されて、操作部と挿入部との相対的な回転に要する力量が増減されるようになっている。

【0020】

本発明の第6実施態様の内視鏡では、操作部と挿入部との相対的な回転位置が基準位置から離れるにつれて、当接部は第1の径部から第2の径部へと移動され、回転に要する力

50

量が増大されていくため、基準位置に対して回転位置を的確に把握することが可能となっている。

【0021】

本発明の第7実施態様の内視鏡では、操作部と挿入部との相対的な回転位置が基準位置の近傍にある場合に、当接部が当接面において第2の径部の近傍に配置されて、回転に要する力量が大きくなるため、基準位置の近傍で微細な回転操作を行うことが可能となっている。

【0022】

本発明の第8実施態様の内視鏡では、挿入部と操作部とを相対的に回転させる際に、回転に要する力量の変化が基準位置に対して両回転方向側で互いに同一となるため、回転位置の把握に混乱をきたすようなことがなく、回転操作の操作性が向上されている。

10

【0023】

本発明の第9実施態様の内視鏡では、挿入部と操作部との相対的な回転位置が基準位置から離れた際に、当接部と係合受部との係合が解除されてクリック感が生じ、また、挿入部と操作部との相対的な回転位置が基準位置に一致した際に、当接部が係合受部に係合してクリック感が生じるため、基準位置を容易かつ的確に把握することが可能となっている。

【0024】

本発明の第10実施態様の内視鏡では、当接部は第1の径部に配置されている場合には当接面に当接されないようになっているため、組立に際して、周方向に対して当接部を第1の径部に整列することで、当接組体の弾性部を径方向に変形することなく、一方の口金部に他方の口金部を挿入することができ、組立を容易に行うことが可能となっている。

20

【発明を実施するための最良の形態】

【0025】

以下、本発明の各実施形態を図面を参照して説明する。

【0026】

図1乃至図2Eは、本発明の第1実施形態を示す。

【0027】

図1を参照し、内視鏡は、体腔内に挿入される細長い挿入部12を有する。挿入部12では、先端硬性部13、二方向に湾曲作動される湾曲部14、長尺で可撓性の可撓管部15が先端側から順に配設されている。挿入部12の基端部は、操作者に保持、操作される操作部16に接続されている。なお、挿入部12の基端部には、操作部16に対する挿入部12の屈曲を防止するためのオレドメ部17が外装されている。挿入部12及び操作部16の中心軸は略共軸で内視鏡の中心軸をなしており、挿入部12の基端部は、操作部16に対して、上記中心軸を中心として回転可能である。挿入部12と操作部16との接続部18には、円環状の回転つまみ19が上記中心軸を中心として回転可能に配設されている。回転つまみ19を回転操作することにより、操作部16に対して挿入部12を回転させることが可能である。操作部16には、内視鏡の軸方向に回動可能に湾曲レバー21が配設されている。湾曲レバー21を二方向に回動操作することにより、湾曲部14を二方向に湾曲作動可能である。

30

40

【0028】

ここで、操作部16に対する挿入部12の回転の基準位置となるニュートラル位置を説明する。即ち、操作部16に対して湾曲レバー21が配設されている側を正面側、逆側を背面側とする。そして、内視鏡が直線状をなしている状態で、内視鏡の先端側から基端側への湾曲レバー21の回動により、湾曲部14が湾曲レバー21の回動方向に平行に背面側から正面側へと湾曲される場合に、操作部16に対して挿入部12がニュートラル位置にあるとする。

【0029】

図2A乃至図2Eを参照して、接続部18の構成を詳細に説明する。

【0030】

50

図 2 A 乃至図 2 C を参照して、操作部 1 6 に対する挿入部 1 2 の回転を可能とする回転機構について説明する。

【 0 0 3 1 】

操作部本体の先端部には、円筒状の操作部口金 2 2 が軸方向に突設されている。操作部口金 2 2 の中間部には円筒状の操作部ハウジング 2 3 が外挿され、操作部固定ピン 2 4 によって固定されている。操作部口金 2 2 と操作部ハウジング 2 3 とによって、操作部口金部が形成されている。ここで、操作部固定ピン 2 4 の末端部は、操作部口金 2 2 の内面から突出し、挿入部口金 2 8 の軸方向ストッパーとして機能する。操作部ハウジング 2 3 では、先端側の外径よりも基端側の外径が大きくなっている。操作部ハウジング 2 3 の基端側には、円環状のカバー 2 5 が外嵌され、固定されている。カバー 2 5 において、上述した背面側に、径方向に突出しているカバー凸部 2 6 が形成されている。カバー凸部 2 6 の頂部には、挿入部 1 2 のニュートラル位置を示すための凹状のカバー指標 2 7 が形成されている。

10

【 0 0 3 2 】

他方、挿入部 1 2 の可撓管の基端部には、円筒状の挿入部口金 2 8 が軸方向に突設されている。挿入部口金 2 8 の基端部は、操作部口金 2 2 の先端部に、上記中心軸を中心として回転可能に挿通されている。挿入部口金 2 8 には挿入部ハウジング 2 9 が外装されている。挿入部口金 2 8 と挿入部ハウジング 2 9 とにより、挿入部口金部が形成されている。ここで、挿入部口金 2 8 の中間部に、挿入部ハウジング 2 9 の先端部が外挿され、挿入部固定ピン 3 0 により強固に固定されている。挿入部ハウジング 2 9 の内径は、先端部よりも中間部で、中間部よりも基端部で大きくなっている。挿入部ハウジング 2 9 の先端部と中間部との間の段差面と、操作部口金 2 2 の先端面との間に、挿入部口金 2 8 と共軸に、環状の弾性部材 3 1、スペーサ 3 2、樹脂製の第 1 のワッシャ 3 3 a が先端側から順に介設されている。一方、挿入部口金 2 8 の基端の外周面及び操作部口金 2 2 の先端の内周面には全周にわたって突出部が延設されており、両突出部の間に、挿入部口金 2 8 及び操作部口金 2 2 と共軸に、環状の樹脂製の第 2 のワッシャ 3 3 b が介設されている。そして、挿入部口金 2 8 の先端部の外周面には、雄ねじが形成され、対応する雌ねじが内周面に形成されている固定リング 3 4 が軸方向に移動可能に螺着されている。固定リング 3 4 は基端側へと締め込まれており、挿入部ハウジング 2 9 と挿入部口金 2 8 の基端部とにより操作部口金 2 2 の先端部が挟み込まれるように保持されている。挿入部ハウジング 2 9 と操作部口金 2 2 との間の弾性部材 3 1 は圧縮されており、操作部 1 6 に対して挿入部 1 2 が繰り返し回転されて回転接触面において磨耗が生じた場合であっても、弾性部材 3 1 の復帰作用により、一定の保持力が維持される。

20

30

【 0 0 3 3 】

挿入部ハウジング 2 9 の基端側の外周面には、上述した回転つまみ 1 9 が外嵌され、接着固定されている。回転つまみ 1 9 には、径方向に突出しているつまみ凸部 3 5 が形成されている。つまみ凸部 3 5 の頂部には、凹溝状のつまみ指標 3 6 が軸方向に延設されている。周方向に対して、上述したカバー凸部 2 6 のカバー指標 2 7 につまみ指標 3 6 が整列されている場合に、操作部 1 6 に対して挿入部 1 2 がニュートラル位置にあることになる。なお、カバー凸部 2 6 とつまみ凸部 3 5 とは、軸方向にみて、類似するが多少異なる大きさ、形状に形成されている。

40

【 0 0 3 4 】

挿入部ハウジング 2 9 の先端部には、オレドメ部 1 7 の基端部が外挿され、オレドメ部固定ピン 3 7 により固定されている。このため、オレドメ部 1 7 は、挿入部 1 2 と一体的に回転可能である。

【 0 0 3 5 】

図 2 A 及び図 2 D を参照して、操作部 1 6 に対する挿入部 1 2 の回転を規制する回転規制機構について説明する。

【 0 0 3 6 】

操作部口金 2 2 の先端部の外周面と、挿入部ハウジング 2 9 の中間部の内周面との間に

50

、環状の回動スペース 38 が形成されている。挿入部ハウジング 29 の内周面から、規制ピン 39 が回動スペース 38 へと径方向内向きに突設されている。規制ピン 39 は、回転つまみ 19 への回転操作による挿入部ハウジング 29 の回転により、回動スペース 38 に沿って回動される。一方、操作部ハウジング 23 の先端面から、延出部 41 が回動スペース 38 へと軸方向先端側向きに延出されている。規制ピン 39 が延出部 41 に当接することで、挿入部ハウジング 29 の回転が規制され、挿入部 12 の回転が規制される。

【0037】

ここで、回転規制機構は、ニュートラル位置に対して、両回転方向について対称な形態を有する。即ち、規制ピン 39 は、上記中心軸と規制ピン 39 の中心軸とを含む基準面に対して対称な形態を有する。ここで、挿入部 12 がニュートラル位置にある場合の当該基準面の位置を基準面のニュートラル位置と称する。延出部 41 は、ニュートラル位置にある基準面に対して対称な形態を有する。

10

【0038】

図 2 A 及び図 2 E を参照して、操作部 16 に対する挿入部 12 の回転位置に応じて、挿入部 12 の回転に要する回転力量を変化させる力量変化機構について説明する。

【0039】

操作部ハウジング 23 の先端側の外周面と、挿入部ハウジング 29 の基端部の内周面との間に、環状の収容スペース 42 が形成されている。

【0040】

収容スペース 42 において、挿入部ハウジング 29 の内周面によって、当接面 43 が形成されている。軸方向に直交する横断面では、当接面 43 は楕円形状をなしている。即ち、当接面 43 は、最大内径をなす第 1 の径部としての最大内径部 44 と、最小内径をなす第 2 の径部としての最小内径部 45 と、を有する。

20

【0041】

操作部ハウジング 23 に、当接組体としての板ばね 46 が配設されている。即ち、長板状の板ばね 46 では、中央部から両側へと弾性部としてのアーム部 47 が湾曲して延びており、アーム部 47 の延出端部には、湾曲方向に対して逆向きに凸のへ字状をなす当接部としてのばね凸部 48 が形成されている。そして、操作部ハウジング 23 の外周面には、板ばね 46 の幅よりも僅かに大きな幅を有し、周方向に延びている位置決め溝が形成されている。板ばね 46 の中央部は、板ばね 46 が周方向に対して傾いて配置されないように、板ばね 46 位置決め溝に収容、位置決めされた状態で、ばね固定ピン 49 により操作部ハウジング 23 の外周面に固定されている。板ばね 46 のアーム部 47 は周方向に沿って径方向外向きに広がるように延びており、アーム部 47 によりばね凸部 48 が当接面 43 へと付勢されている。

30

【0042】

板ばね 46 のばね凸部 48 は、挿入部 12 の回転による挿入部ハウジング 29 の回転により、当接面 43 に当接されつつ摺動可能である。ばね凸部 48 は、挿入部 12 がニュートラル位置にある場合には、当接面 43 の最大内径部 44 に配置される。ばね凸部 48 が最大内径部 44 に配置されている場合には、アーム部 47 は自然状態となり、ばね凸部 48 は当接面 43 に当接されない。

40

【0043】

ここで、力量変化機構は、ニュートラル位置に対して、両回転方向について対称な形態を有する。即ち、板ばね 46 は、上記中心軸と板ばね 46 の中央とを含む基準面に対して対称な形態を有する。ここで、挿入部 12 がニュートラル位置にある場合の当該基準面の位置を基準面のニュートラル位置と称する。ニュートラル位置にある基準面には、当接面 43 の楕円形状の短軸が含まれ、当接面 43 は、ニュートラル位置にある基準面に対して対称な形態を有する。

【0044】

なお、板ばね 46 を曲げ加工してばね凸部 48 を形成する際には、ばね凸部 48 の頂部において、板ばね 46 の幅方向の両端部に、ばね凸部 48 の突出方向に突出する角状突起

50

が形成される場合がある。回転つまみ 19 を回転操作する際に、角状突起が当接面 43 で摺動されると、ざらざらした感覚が生じてしまう。このようなざら感を防止するために、挿入部ハウジング 29 側には、角状突起を逃がす逃がし形状が形成されている。本実施形態では、先端側の角状突起を逃がすための逃がし溝が当接面 43 に形成されており、基端側の角状突起を逃がすために、当接面 43 をなす挿入部ハウジング 29 の基端は基端側の角状形状よりも先端側に配置されている。

【0045】

次に、本実施形態の内視鏡における操作部 16 に対する挿入部 12 の回転操作について説明する。

【0046】

回転つまみ 19 をニュートラル位置から回転操作すると、操作部 16 に対して挿入部 12 がニュートラル位置から回転される。回転規制機構において、挿入部ハウジング 29 の規制ピン 39 が操作部ハウジング 23 の延出部 41 に当接されることにより、挿入部 12 の回転が規制される。これが、挿入部 12 の最大回転位置である。

【0047】

操作部 16 に対して挿入部 12 がニュートラル位置にある場合には、カバー 25 のカバー指標 27 に回転つまみ 19 のつまみ指標 36 が整列されており、力量変化機構においては、板ばね 46 のばね凸部 48 は、当接面 43 の最大内径部 44 に配置され、当接面 43 に当接されていない。

【0048】

回転つまみ 19 をニュートラル位置から離れる方向に回転操作する場合には、ばね凸部 48 が、当接面 43 に当接されつつ最小内径部 45 に向かって摺動されて、径方向内向きに変位される。この結果、板ばね 46 のアーム部 47 の径方向内向きへの湾曲変形量が増大され、板ばね 46 からばね凸部 48 に付与される付勢力が増大され、ばね凸部 48 と当接面 43 との間の当接力が増大されて、摩擦力が増大される。即ち、挿入部 12 の回転に要する力量が増大される。一方、回転つまみ 19 をニュートラル位置に接近する方向に回転操作する場合には、ばね凸部 48 が径方向外向きに変位され、上述した湾曲変形量、付勢力、当接力、摩擦力が減少されて、挿入部 12 の回転に要する力量が減少される。このように、挿入部 12 の回転位置がニュートラル位置から離れるのに応じて、回転に要する力量が増大することに基づき、回転に要する力量から、ニュートラル位置に対する回転位置を力感的に把握する。

【0049】

なお、ニュートラル位置に対して、一方の回転方向側の回転位置と、当該回転位置と対称な他方の回転方向側の回転位置とでは、挿入部 12 の回転に要する力量が互いに等しくなる。即ち、回転つまみ 19 をニュートラル位置に対して一方の回転方向側で回転操作する場合と、他方の回転方向側で回転操作する場合とで、力量の変化が互いに同一となり、力感的な把握に混乱をきたすことがない。

【0050】

続いて、本実施形態の内視鏡における接続部 18 の組立方法について説明する。

【0051】

挿入部ハウジング 29 を、先端側から、挿入部口金 28、操作部口金 22、操作部ハウジング 23 へと順次外装していく。この際、操作部ハウジング 23 の板ばね 46 は外側に突出しているが、ばね凸部 48 は最大内径部 44 に配置されている場合には当接面 43 に当接されないようになっていたため、周方向に対してばね凸部 48 が最大内径部 44 に整列されるように、操作部ハウジング 23 に対して挿入部ハウジング 29 を周方向に位置決めしつつ軸方向に移動させていくことで、板ばね 46 を押圧して内向きに変形させることなく、操作部ハウジング 23 に挿入部ハウジング 29 を外装することが可能である。そして、挿入部ハウジング 29 の先端部を挿入部口金 28 に外挿する。

【0052】

この際、カバー凸部 26 のカバー指標 27 とつまみ凸部 35 のつまみ指標 36 とが整列

10

20

30

40

50

するようにする。なお、カバー凸部 26 とつまみ凸部 35 との大きさ、形状は互いに多少異なっているため、加工上又は組立上の誤差により、カバー凸部 26 とつまみ凸部 35 とが周方向や軸方向に若干ずれて配置されるようなことになっても、違和感を生じることが少ない。

【0053】

従って、本実施形態の内視鏡は次の効果を奏する。

【0054】

本実施形態の内視鏡では、操作部 16 に対する挿入部 12 の回転位置に応じて、板ばね 46 のばね凸部 48 が最大内径部 44 と最小内径部 45 との間で当接面 43 に当接されつつ摺動されて径方向に変位され、板ばね 46 のアーム部 47 の湾曲変形量が増減されて、ばね凸部 48 と当接面 43 との間での当接力、摩擦力が増減され、挿入部 12 の回転に要する力量が増減されるようになっている。このため、挿入部 12 の回転位置を力感的に把握することが可能となっている。特に、挿入部 12 の回転位置がニュートラル位置から離れるのに応じて、挿入部 12 の回転に要する力量が増大されるようになっているため、ニュートラル位置に対する回転位置を的確に把握することが可能となっている。また、挿入部 12 の回転に要する力量の変化がニュートラル位置に対して両回転方向側で互いに同一となっているため、回転位置の把握に混乱をきたすようなことがなく、回転操作の操作性が向上されている。

【0055】

さらに、ばね凸部 48 は最大内径部 44 に配置されている場合には当接面 43 に当接されないようになっているため、接続部 18 の組立において、周方向に対してばね凸部 48 を最大内径部 44 に整列することで、板ばね 46 を径方向内向きに変形することなく、挿入部ハウジング 29 を操作部ハウジング 23 に外装することができる。このため、接続部 18 の組立を容易に行うことが可能となっている。

【0056】

なお、回転規制機構では、挿入部口金 28 に外挿固定されている挿入部ハウジング 29 に規制ピン 39 が配設されており、挿入部ハウジング 29 と操作部口金 22 との間に規制ピン 39 が回動される回動スペース 38 が形成されており、操作部口金 22 に外挿固定されている操作部ハウジング 23 から規制ピン 39 の回動を規制するための延出部 41 が延出されている。ここで、挿入部口金と操作部口金とに、直接、規制ピンと、回動スペースをなし両端部において規制ピンの回動を規制する貫通溝と、を形成する場合には、挿入部口金と操作部口金との相対的な回転範囲を大きく設定すると、貫通溝が長くなり、特に煽りに対する口金の強度が減少してしまう。これに対して、本実施形態では、口金の強度を減少することなく、挿入部口金 28 と操作部口金 22 との相対的な回転範囲を大きく設定することが可能となっている。このように回転範囲を大きく設定した場合には、特に挿入部 12 の回転位置が把握しにくくなるが、本実施形態では、力量変化機構を用いて、挿入部 12 の回転位置を力感的に把握することで、回転位置の的確な把握が可能となっている。

【0057】

図 3 は、本発明の第 2 実施形態を示す。

【0058】

本実施形態の内視鏡は、力量変化機構の構成のみが第 1 実施形態の内視鏡と異なっている。

【0059】

即ち、操作部ハウジング 23 の外周部には、一对の当接組体としてのばね組体 50 が上記中心軸を含む基準面に対して対称に配設されている。ばね組体 50 は、弾性部としてのコイルばね 51 と、当接部としての金属製の当接部材 52 と、によって形成されている。即ち、操作部ハウジング 23 の外周部には、基準面に直交する方向に、収容孔 53 が穿設されている。収容孔 53 にはコイルばね 51 が収容されており、収容孔 53 の底壁にコイルばね 51 の一端部が固定されている。コイルばね 51 の他端部には当接部材 52 が固定

されている。コイルばね 5 1 は圧縮されており、コイルばね 5 1 によって当接部材 5 2 が当接面 4 3 へと付勢されている。第 1 実施形態と同様に、当接面 4 3 は、中心軸に直交する横断面において楕円形状をなし、最大内径部 4 4 及び最小内径部 4 5 を有する。但し、挿入部 1 2 がニュートラル位置にある場合には、ばね組体 5 0 側の基準面は当接面 4 3 の楕円形状の長軸を含んで配置され、ばね組体 5 0 の当接部材 5 2 は当接面 4 3 の最小内径部 4 5 の近傍に配置される。この当接部材 5 2 が配置される位置には、当接部材 5 2 が係合可能な係合受部としての係合溝 5 4 が形成されている。

【 0 0 6 0 】

次に、本実施形態の内視鏡における操作部 1 6 に対する挿入部 1 2 の回転操作について説明する。

10

【 0 0 6 1 】

回転つまみ 1 9 をニュートラル位置から回転操作すると、当接部材 5 2 と係合溝 5 4 との係合が解除され、クリック感が生じる。また、回転つまみ 1 9 をニュートラル位置へと回転操作すると、当接部材 5 2 が係合溝 5 4 に係合され、クリック感が生じる。クリック感に基づいて、挿入部 1 2 の回転位置がニュートラル位置から離れたか、ニュートラル位置に一致したかを把握する。

【 0 0 6 2 】

回転つまみ 1 9 をニュートラル位置から離れる方向に回転操作する場合には、当接部材 5 2 は、当接面 4 3 に当接されつつ最大内径部 4 4 に向かって摺動されて、径方向外向きに変位され、コイルばね 5 1 の圧縮変形量、コイルばね 5 1 から当接部材 5 2 に付与される付勢力、当接部材 5 2 と当接面 4 3 との間の当接力、摩擦力が減少される。一方、回転つまみ 1 9 をニュートラル位置に接近する方向に回転操作する場合には、当接部材 5 2 が径方向内向きに変位され、上述した圧縮変形量、付勢力、当接力、摩擦力が増大される。挿入部 1 2 の回転位置がニュートラル位置から離れるのに応じて、回転に要する力量が減少することに基づき、回転に要する力量から回転位置を力感的に把握する。なお、第 1 実施形態と同様に、回転つまみ 1 9 をニュートラル位置に対して一方の回転方向側で回転操作する場合と、他方の回転方向側で回転操作する場合とで、力量の変化が互いに同一となる。

20

【 0 0 6 3 】

従って、本実施形態の内視鏡は次の効果を奏する。

30

【 0 0 6 4 】

本実施形態の内視鏡では、挿入部 1 2 の回転位置がニュートラル位置の近傍にある場合に、当接部材 5 2 が当接面 4 3 において最小内径部 4 5 の近傍に配置されて、回転に要する力量が大きくなる。このため、ニュートラル位置の近傍で微細な回転操作を行うことが可能となっている。

【 0 0 6 5 】

また、挿入部 1 2 がニュートラル位置から回転された際に、当接部材 5 2 と係合溝 5 4 との係合が解除されてクリック感が生じ、また、挿入部 1 2 がニュートラル位置へと回転された際に、当接部材 5 2 が係合溝 5 4 に係合されてクリック感が生じるため、ニュートラル位置を容易かつ的確に把握することが可能となっている。

40

【 0 0 6 6 】

図 4 は、本発明の第 2 実施形態の変形例を示す。

【 0 0 6 7 】

本変形例の力量変化機構は、第 2 実施形態の力量変化機構において、図 3 に示されるコイルばね 5 1 と当接部材 5 2 とにより形成されているばね組体 5 0 に代えて、第 1 実施形態の力量変化機構と同様な、アーム部 4 7 とばね凸部 4 8 とから形成されている板ばね 4 6 を用いている。即ち、挿入部 1 2 の回転位置がニュートラル位置にある場合に、板ばね 4 6 のばね凸部 4 8 が当接面 4 3 において最小内径部 4 5 の近傍に配置されて、回転に要する力量が大きくなり、挿入部 1 2 の回転位置がニュートラル位置から離れるのに応じて、回転に要する力量が減少する。また、挿入部 1 2 がニュートラル位置から回転された際

50

に、ばね凸部 4 8 と係合溝 5 4 との係合が解除されてクリック感が生じ、また、挿入部 1 2 がニュートラル位置へと回転された際に、ばね凸部 4 8 が係合溝 5 4 に係合されてクリック感が生じる。

【 0 0 6 8 】

なお、上述した実施形態では、一方の口金部の外周面に当接組体を配置し、他方の口金部の内周面によって当接面を形成しているが、一方の口金部の外周面によって当接面を形成し、他方の口金部の内周面に当接組体を配設するようにしてもよい。

【 0 0 6 9 】

また、当接面は横断面において楕円形状となっているが、頂部が滑らかな三角形状等、少なくとも互いに径の異なる第 1 及び第 2 の径部を有する様々な形状を用いることが可能である。

【 図面の簡単な説明 】

【 0 0 7 0 】

【 図 1 】本発明の第 1 実施形態の内視鏡を示す斜視図。

【 図 2 A 】本発明の第 1 実施形態の内視鏡の接続部を示す縦断面図。

【 図 2 B 】本発明の第 1 実施形態の内視鏡の接続部を図 2 A の I I B - I I B 線に沿って切断して示す横断面図。

【 図 2 C 】本発明の第 1 実施形態の内視鏡の接続部を図 2 A の I I C - I I C 線に沿って切断して示す横断面図。

【 図 2 D 】本発明の第 1 実施形態の内視鏡の接続部を図 2 A の I I D - I I D 線に沿って切断して示す横断面図。

【 図 2 E 】本発明の第 1 実施形態の内視鏡の接続部を図 2 A の I I E - I I E 線に沿って切断して示す横断面図。

【 図 3 】本発明の第 2 実施形態の内視鏡の接続部を示す横断面図。

【 図 4 】本発明の第 2 実施形態の変形例の内視鏡の接続部を示す横断面図。

【 符号の説明 】

【 0 0 7 1 】

1 2 ... 挿入部、1 6 ... 操作部、1 8 ... 接続部、2 2 , 2 3 ... 操作部口金部 ( 2 2 ... 操作部口金、2 3 ... 操作部ハウジング )、2 8 , 2 9 ... 挿入部口金部 ( 2 8 ... 挿入部口金、2 9 ... 挿入部ハウジング )、4 3 , 4 6 ; 4 3 , 5 0 ... 力量変化機構 ( 4 3 ... 当接面、4 6 ; 5 0 ... 当接組体 ( 4 6 ... 板ばね、5 0 ... ばね組体 ) )、4 4 ... 第 1 の径部 ( 最大内径部 )、4 5 ... 第 2 の径部 ( 最小内径部 )、4 7 , 5 1 ... 弾性部 ( 4 7 ... アーム部、5 1 ... コイルばね )、4 8 , 5 2 ... 当接部 ( 4 8 ... ばね凸部、5 2 ... 当接部材 )、5 4 ... 係合受部 ( 係合溝 )。

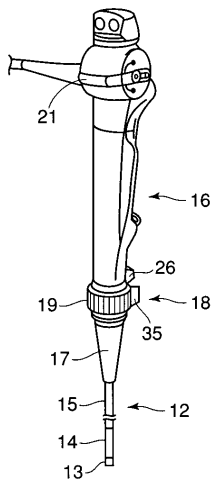
10

20

30

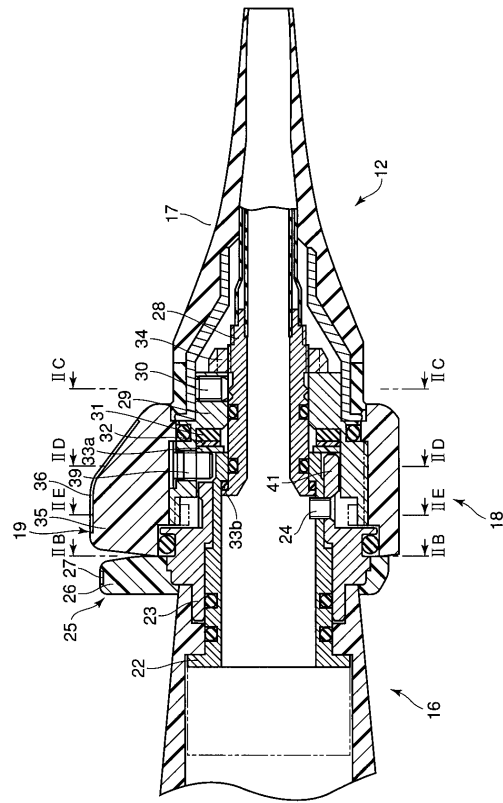
【 図 1 】

図 1



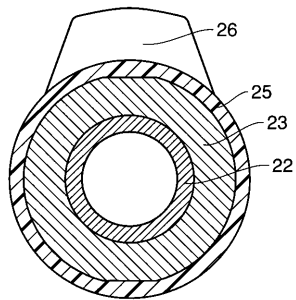
【 図 2 A 】

図 2A



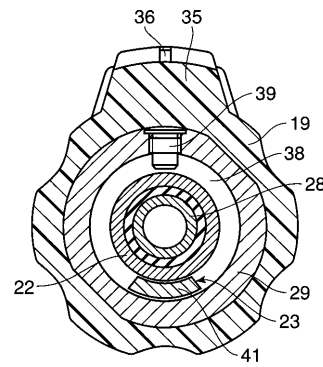
【 図 2 B 】

図 2B



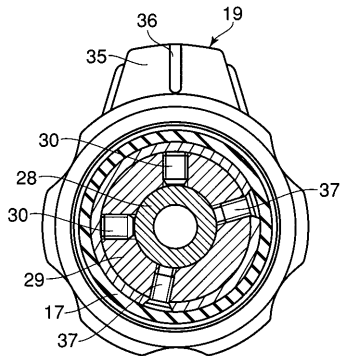
【 図 2 D 】

図 2D



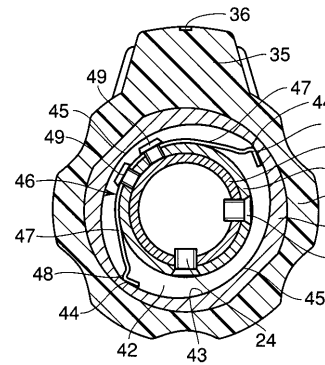
【 図 2 C 】

図 2C



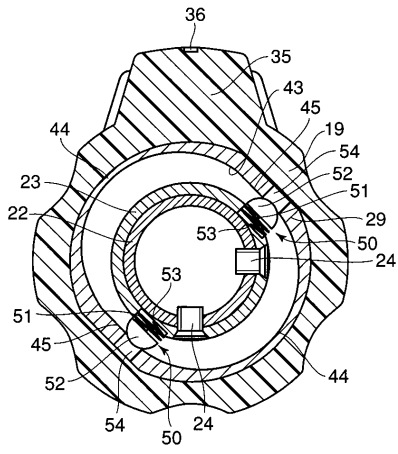
【 図 2 E 】

図 2E



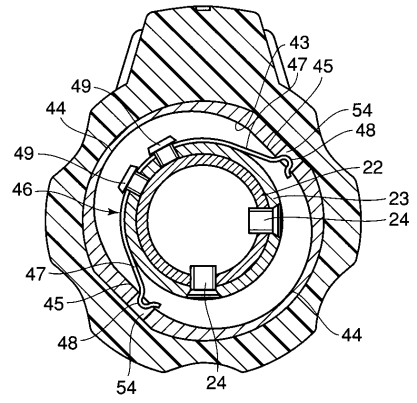
【 図 3 】

図 3



【 図 4 】

図 4



---

フロントページの続き

(74)代理人 100084618

弁理士 村松 貞男

(74)代理人 100092196

弁理士 橋本 良郎

(72)発明者 藤谷 究

東京都渋谷区幡ヶ谷 2 丁目 4 3 番 2 号 オリンパスメディカルシステムズ株式会社内

Fターム(参考) 2H040 DA11 DA17 DA21

4C061 AA00 BB00 CC00 DD03 FF11 FF22 FF24 HH31 JJ06 JJ11

专利名称(译)	内视镜		
公开(公告)号	<a href="#">JP2009050540A</a>	公开(公告)日	2009-03-12
申请号	JP2007221370	申请日	2007-08-28
[标]申请(专利权)人(译)	奥林巴斯医疗株式会社		
申请(专利权)人(译)	オリンパスメディカルシステムズ株式会社		
[标]发明人	藤谷 究		
发明人	藤谷 究		
IPC分类号	A61B1/00 G02B23/24		
FI分类号	A61B1/00.300.A G02B23/24.A A61B1/00.310.G A61B1/00.710 A61B1/00.714 A61B1/008.512		
F-TERM分类号	2H040/DA11 2H040/DA17 2H040/DA21 4C061/AA00 4C061/BB00 4C061/CC00 4C061/DD03 4C061/FF11 4C061/FF22 4C061/FF24 4C061/HH31 4C061/JJ06 4C061/JJ11 4C161/AA00 4C161/BB00 4C161/CC00 4C161/DD03 4C161/FF11 4C161/FF22 4C161/FF24 4C161/HH31 4C161/JJ06 4C161/JJ11		
代理人(译)	河野 哲 中村 诚		
其他公开文献	JP5232424B2		
外部链接	<a href="#">Espacenet</a>		

摘要(译)

要解决的问题：提供一种能够用力感掌握插入部分和操作部分之间的相对旋转位置的内窥镜。 解决方案：内窥镜包括具有远端部分和近端部分的插入部分，设置在插入部分的近端部分的操作部分，用于使插入部分和操作部分相对旋转的连接部分和力量改变机构43，其设置在连接部分中并根据插入部分和操作部分之间的相对旋转位置改变插入部分和操作部分之间的相对旋转所需的力的大小，46，分别。 点域2E

